

# COUPE DE PROVENCE 2026

## 1ère séance 26 novembre 2025

### COUPE DE PROVENCE 2026

DATES : 26 novembre, 28 janvier, 25 Février, 18 Mars. 29 Avril, 27 Mai.

#### Règlement

- 24 à 27 donnes en simultané.
- Equilibrage des lignes obligatoire avec FFBClubNet.
- Pas de centres réservés aux joueurs 3<sup>ème</sup> et 4<sup>ème</sup> série.
- Bonus PE aux joueurs participant aux 6 séances.
- Points de Performance attribués lors de la finale 1<sup>ère</sup> et 2<sup>ème</sup> séries majeures.
- Donnes commentées téléchargeables sur le site du Comité.

#### Inscription :

- L'inscription aux tournois doit être faite toujours par le même joueur de la paire.
- Tarif unique dans chaque centre

#### Mode de qualification pour les finales se déroulant au mois de juin

- **Finale 1ères et 2èmes séries majeures : Par qualification des paires.**  
Au maximum 60 paires seront qualifiées :
  - Au moins 2 paires de chaque centre organisateur.
  - Les 5 premières paires 1<sup>ère</sup> série au classement général.
  - Les meilleures paires de chaque centre dans chacune des catégories, au prorata du nombre de participants sur les 4 séances jouées ensemble (une moyenne de 7 tables est un minimum).
- **Finale 3<sup>ème</sup> et 4<sup>ème</sup> série et 2<sup>ème</sup> séries mineures : Par qualification des paires.**  
Au maximum 60 paires seront qualifiées :
  - Au moins 2 paires de chaque centre organisateur.
  - Les meilleures paires de chaque centre dans chacune des catégories, au prorata du nombre de participants sur les 4 séances jouées ensemble (une moyenne de 7 tables est un minimum).
- **La finale se jouera en IMP**
- **Remplacement d'une paire forfait** : Les paires qualifiées seront averties par mail et devront confirmer leur participation au moins 8 jours avant la date de la finale. A défaut elles seront considérées comme étant forfait.  
Seront appelées à les remplacer les paires qualifiées suivant l'ordre du classement dans ce centre.

Donnes commentées par Arnaud Ancessy

Donnes commentées par Arnaud Ancessy

**Donne 1**

Nord donneur  
Personne vulnérable

♠	D V 8 6 4
♥	A 10 8 2
♦	R V 6
♣	3
♠	A 7 2
♥	D 9 5
♦	A D 8 7 5 4
♣	R
♠	R 10 9
♥	R 6 4 3
♦	10 9
♣	A 6 4 2
♠	5 3
♥	V 7
♦	3 2
♣	D V 10 9 8 7 5



<i>Ouest</i>	<i>Nord</i>	<i>Est</i>	<i>Sud</i>
	1 ♠	Pass	Pass
Dbl	Pass	2 ♥	3 ♣
3 ♦	Pass	3 NT	Pass
Pass	Pass		

N a certes une main de 11 points et non 12, mais il est 5-4-3-1, c'est plus beau que tous les 4-3-3-3 de 12 de la terre, et pourra rebider à 2 ♥ sans problème. Il ouvre donc de 1 ♠.

O est trop beau pour un réveil à 3 ♦, ce serait limité à 13 points. Il réveille donc par contre.

**Pour rappel: un réveil par une enchère naturelle est limité à une petite ouverture. A partir de 14 il faut contrer. Le principe est le même que le contre toute distribution mais décalé de 4 points vers le bas.**

**Tout comme 1C X promet 12, 1C p p X promet 8. Un décalage de 4 points.**

**A SA c'est encore plus important. 1D 1SA promet 15 beaux à 18, alors que 1C p p 1SA promet 10-13 (X puis 1SA promet 14-16 et 2SA promet 17-19).**

Sur le contre E dit 2 ♥ et S qui a passé sur 1 ♠ dit 3 ♣. Cela montre bien des ♣ longs et moins de 6 points (sinon il aurait dit 1SA).

O a une main suffisamment belle pour dire 3 ♦ et E peut conclure à 3SA.

Si S entame ♣, il suffira de rendre deux fois la main à ♦ pour faire 2 ♠+1 ♥+4 ♦+2 ♣. 3SA=  
Si S entame ♠, il faut mettre petit du mort. Cela vous assure 3 arrêts. Si vous mettez l'As, N en main une première fois à ♦ rejouera la D ♠ pour faire sauter votre R et en main une deuxième fois à ♦ fera ses 3 ♠ maîtres. Résultat: 3 ♠+1 ♥+2 ♦. 3SA-2. Si vous mettez le 2 ♠, N devra mettre le V et en main à ♦ ne pourras rejouer ♠ sans vous donner une levée.

Résultat sur un bon flanc: 3SA=



### Donne 3

Sud donneur  
E-O vulnérable

	♠ A R V 8		
	♥ 9 2		
	♦ 4		
	♣ A R V 10 7 5		
♠ 10 2			♠ D 6 5 4 3
♥ D 8 7 3			♥ R
♦ A R 10 9 2			♦ D V 7
♣ 9 2			♣ 8 6 4 3
	♠ 9 7		
	♥ A V 10 6 5 4		
	♦ 8 6 5 3		
	♣ D		
<i>Ouest</i>	<i>Nord</i>	<i>Est</i>	<i>Sud</i>
			3 ♥
Pass	4 ♥	Pass	Pass
Pass			

Vert contre rouge, il faut barrer le plus possible en premier. Vous avez deux chances sur trois de barrer les adversaires. L'ouverture de 3 ♥ est une enchère qui barre, celle de 2 ♥ beaucoup moins. Votre partenaire sait que vert contre rouge les barrages sont plus agressifs et se contente de 4 ♥. Entame A ♦.

Le mort est inquietant, il faut empêcher une coupe à ♦. Le seul moyen est de rejouer atout. Donc 3 ♥ pour le R et l'A ♥.

Mettons nous à la place de S, il a perdu 1 ♦, il va perdre entre 0 et 1 ♥ deux les mauvais jours. Son contrat n'a pas l'air en danger.

Mais attention, s'il essaie de couper un ♦ et que les ♣ et les ♥ sont mal répartis, il va chuter. Il joue un contrat tendu, la priorité est de le gagner.

Il faut garder le contrôle des ♦ grâce au 9 ♥ et jouer ♣ pour défausser des ♦.

D ♣ pris de l'A ♣, le R ♣ pour défausser un ♦ et le V ♣ pour défausser un autre ♦, coupé par O. S'il rejoue atout il ne fera plus la D et sinon, vous pourrez défausser le dernier ♦ sur un ♣.

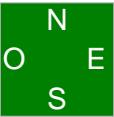
O coupera et vous prendrez la D ♥ devenue sèche en tirant l'A ♥.

4 ♥ =.

L'entame atout bat le contrat, dur à trouver :-)

**Donne 4**

Ouest donneur  
Tous vulnérable

<p>♠ D V 8 7 3 ♥ 10 7 5 3 ♦ 8 ♣ 5 4 2</p>	<p>♠ A 9 4 ♥ A 6 ♦ R V 10 9 4 2 ♣ D 3</p>	<p>♠ 6 5 ♥ R V 9 8 ♦ 7 5 ♣ R 10 8 7 6</p>	
	<p>♠ R 10 2 ♥ D 4 2 ♦ A D 6 3 ♣ A V 9</p>		

Ouest	Nord	Est	Sud
Pass	1 ♦	Pass	2 ♣
Pass	2 ♦	Pass	3 ♦
Pass	3 ♥	Pass	3 ♠
Pass	4 ♦	Pass	4 NT
Pass	5 ♦	Pass	6 NT
Pass	Pass	Pass	

Après avoir dit 2 ♣, l'enchère de 3 ♦ est forcing.

S n'a pas d'autre choix que de dire 2 ♣, il n'a pas de majeure quatrième, il ne peut pas dire 2 ♦ ce serait 6-10 avec 5 ♦ et il est trop beau pour dire 3SA mais pas assez pour en dire 4.

Conclusion il ne lui reste que 2 ♣.

N répète ses ♦ cela en promet 4 au moins ( avec seulement 3 il serait 4 ♠-4 ♥-3 ♦-2 ♣ et dirait 2SA).

**Pour rappel: 1 ♦ - 2 ♣**

**2SA:12-14 ou 18-19**

**1 ♦ - 2 ♣**

**3SA:4 ♠4 ♥4 ♦1 ♣ 15-17 suite en texas**

**4 ♠ Blackwood à ♣**

**avec une main 15-17(ou+) 5 ♦ et 4Maj**

**on nomme sa Majeure.**

Sur 2 ♦, S montre son fit forcing en disant 3 ♦. La séquence continue et S pose le Blackwood, il apprend que son camp a toutes les clés et conclue à 6SA. Il n'a pas assez de jeu pour jouer 7 et en paire 6SA rapporte plus que 6 ♦.

Entame compliquée.

L'entame D ♠ demande le 10 chez le partenaire ou chez le déclarant avec le 9 chez le partenaire.

L'entame ♥ peut filer mais a l'avantage de traverser la force à ♥ du mort.

♣ et ♦ sont exclus.

Va pour ♥.

12 levées sans souci.

Sur entame ♠, si S a la bonne idée de faire la double impasse ♣ (qui est gratuite) il fera 13 levées.

### Donne 5

Nord donneur  
N-S vulnérable

	♠ A R 8 3		
	♥ 6 5 4 2		
	♦ 9 8 5		
	♣ V 4		
♠ 9 6 5		♠ D 10 7	
♥ A R D 3		♥ 9 8 7	
♦ A R		♦ D 7 3	
♣ A D 9 2		♣ R 10 7 5	
	♠ V 4 2		
	♥ V 10		
	♦ V 10 6 4 2		
	♣ 8 6 3		



Ouest	Nord	Est	Sud
	Pass	Pass	Pass
2 ♣	Pass	2 ♦	Pass
2 NT	Pass	3 NT	Pass
Pass	Pass		

2SA après l'ouverture de 2 ♣ promet 22-23. Avec 7 points il en manque pour espérer un chelem et E se contente de 3SA.

Entame 3 ♠

La règle de la quatrième meilleure nous dit qu'il y a 8 cartes au dessus du 3 (11-3=8).

Nous en avons six entre les deux mains, S en a donc deux.

Mettre la D revient à jouer que N a entamé sous AR. Mettre le 10 qu'il a entamé sous ARV ou AV ou RV. C'est à dire deux cas contre un (avec ARV il aurait sûrement entamé du R).

Vous mettez donc le 10 et vous perdez 4 ♠.

C'est la vie mais vous avez joué les probabilités. Pas de regret.

3SA=

Si N entame de l'A ♠ pour voir, vous ferez 11 levées grâce à V10♥ secs.

**Remarque:** a haut niveau le 2 ♣ Fort indéterminé et le 2 ♦ forcing de manche classiques sont désuets. Thomas Bessis un de nos meilleurs joueurs est même allergique au 2 ♦ forcing de manche.

Vous pouvez jouer quelque chose du style

2 ♣ forcing de manche

2 ♦ fort indéterminé sauf à ♥ avec relais à 2 ♥ obligatoire

2 ♥ fort à ♥, le barrage à ♥ n'est pas efficace

2 ♠ faible à ♠

ou

2 ♣ bivalent FI en majeure ou FM à n'importe quoi (SA, mineure, Majeure)

2 ♦ Multicolore

2 ♥/♠ 5 ♥/♠ et une mineure au moins quatrième maximum 10 points

A voir avec votre partenaire.



### Donne 7

Sud donneur  
Tous vulnérable

	♠ R 9 4		
	♥ A V 10 7 5		
	♦ 5 2		
	♣ 8 6 3		
♠ 8 7 6 2		♠ A 10	
♥ D 9 6 2		♥ 8	
♦ 10 7		♦ A R V 9 8 6 4 3	
♣ R V 7		♣ A 5	
	♠ D V 5 3		
	♥ R 4 3		
	♦ D		
	♣ D 10 9 4 2		



<i>Ouest</i>	<i>Nord</i>	<i>Est</i>	<i>Sud</i>
			Pass
Pass	Pass	2 ♣	Pass
2 ♦	Pass	3 ♦	Pass
3 NT	Pass	Pass	Pass

En quatrième E ouvre de 2 ♣ Fort Indeterminé.

**Pour rappel:** l'ouverture de 2T FI promet la manche moins deux levées. Donc si c'est en majeure il faut compter huit levées (5 perdantes) et en mineure 9 levées (4 perdantes) car la manche est au palier de 5. De même pour le 2K forçant de manche 9 et 10 levées.

Ici E a 9 levées (10 si la D tombe mais aucun moyen de savoir à priori).

Il rebidde à 3 ♦ sur le relais à 2 ♦ pour montrer sa main.

**Pour rappel:** sur le rebid à 3 ♦ O doit nommer ses honneurs pour éventuellement jouer à SA ou aller plus loin. Cela veut dire que s'il dit 3 ♥ ce sont des points et pas forcément une couleur. C'est la raison pour laquelle on fait un deux fort en mineure (idem pour le 2 ♦ FM) avec 7 cartes. Cela permet de diminuer la chance de rater un fit majeur.

O dit 3SA, certes il n'a pas d'arrêt franc en majeure mais il a les deux majeures quatrièmes ce qui diminue les risques d'en perdre cinq à l'entame.

E, en match par quatre pourrait redire 4 ♦, il arrive qu'il y ait 6 et jouer 5 n'est pas trop grave.

En paire il faut décider, vous ne pouvez pas jouer 5 ♦ au lieu de 3SA.600 contre, ne serait-ce que 630, vous aller marquer un zéro. Si vous dites 4 ♦, autant en dire 6.

Le partenaire a passé d'entrée, rien ne dit qu'il y a un chelem et E passe prudemment.

Entame V♥ ( dans la séquence E a des chances d'être court à ♥ et l'entame du 5 ♥ est meilleure). Imaginez que votre partenaire ait R92 et le mort singleton. Il est obligé de prendre votre V du R et de rejouer le 9. O a D8xx, il couvre et fera son 8.

Les règles d'entame sont bonnes à connaître, mais il faut savoir quand y déroger.

Après les 3 premiers ♥ perdus O fera les 10 levées suivantes.

Si E a ouvert de 2 ♦ FM ou s'il a reparlé sur 3SA, vous allez jouer 6 ♦.

Merci les deux ♦ du partenaire qui font que la D vient quasi à coup sur ET la D♣ placée.

### Donne 8

Ouest donneur  
Personne vulnérable

♠ D 6 4	♠ R 9 8 2	♠ V									
♥ 10 6	♥ A 7 5 4	♥ R D V 8 3 2									
♦ D 9 3	♦ 6 2	♦ A V 8									
♣ A V 4 3 2	♣ 9 6 5	♣ R D 8									
	<table style="border: 1px solid black; width: 40px; height: 40px; margin: auto; text-align: center; border-collapse: collapse;"> <tr><td></td><td>N</td><td></td></tr> <tr><td>O</td><td></td><td>E</td></tr> <tr><td></td><td>S</td><td></td></tr> </table>		N		O		E		S		
	N										
O		E									
	S										
	♠ A 10 7 5 3										
	♥ 9										
	♦ R 10 7 5 4										
	♣ 10 7										

<i>Ouest</i>	<i>Nord</i>	<i>Est</i>	<i>Sud</i>
Pass	Pass	1 ♥	1 ♠
Dbl	2 NT	4 ♥	4 ♠
Pass	Pass	Pass	

O pourrait dire 1SA, mais X est plus souple, si son partenaire a un honneur second, il vaut mieux jouer le coup de sa main.

L'enchère de 2SA s'appelle un mixed raise.

### **Pour rappel: Le mixed raise**

Il consiste à dire 2SA quand le partenaire a nommé une couleur, cela montre le fit par quatre cartes dans une main de 7 à 9 points.

Cela permet au partenaire d'avoir toutes les infos pour prendre la bonne décision.

Exemple dans notre cas

- 1 ♥ 1 ♠ X 2 ♥ un beau fit à 2 ♠ 8-10
- 2 ♠ un fit compétitif à ♠ 5-7
- 2SA 7-9 et quatre ♠
- 3 ♥ fit quatrième limite ou +
- 3 ♠ fit quatrième barrage

Le fait de connaître le fit neuvième à ♠ permet à S de défendre à 4 ♠. O n'a rien de plus à dire et passe.

Entame 10♥

Pour dire 4 ♥, E a sûrement une main irrégulière courte à ♥, S joue donc ♠ vers l'A♠ et voit le V à droite. Dans ces cas là, il faut appliquer la **théorie du moindre choix**. Je fais court, il y a 60% de chances que l'honneur soit sec (ici plus avec les enchères) et S rejoue donc ♠ pour le 9.

Il faut maintenant jouer ♦ vers le R et essayer de couper un ♦. Les ♦ sont 3-3 S fera 10 levées, 5 ♠+1 ♥+3 ♦+1 coupe.

4 ♠=.

5 ♥ gagne sur entame de l'A♠. C'est dommage mais jouer au palier de cinq était trop risqué.

Inversez l'A♠ et le R♠ et c'était ingagnable, N rejouant ♦.

**Donne 9**

Nord donneur  
E-O vulnérable

<p>♠ D 10 7 4 2 ♥ 10 9 5 ♦ 4 ♣ V 8 6 3</p>	<p>♠ 5 ♥ A 8 6 ♦ A V 8 7 5 ♣ R D 5 2</p>	<p>♠ R V 9 8 ♥ V 7 4 3 ♦ 10 9 6 2 ♣ 10</p>	
<p>♠ A 6 3 ♥ R D 2 ♦ R D 3 ♣ A 9 7 4</p>			

Ouest	Nord	Est	Sud
	1 ♦	Pass	2 ♣
Pass	3 ♣	Pass	4 ♣
Pass	4 ♦	Pass	4 ♥
Pass	4 NT	Pass	5 ♥
Pass	5 NT	Pass	7 NT
Pass	Pass	Pass	

3 ♣ montre un bicolore 5 ♦+4 ♣ avec une main agréable. S montre son envie de chelem à ♣ en disant 4 ♣, 4 ♦ et 4 ♥ sont des contrôles. N pose le Blackwood et S répond ses deux clés.

N sait que son camp a toutes les clés, mais c'est le seul. Pour le dire à son partenaire il dit 5SA: "partenaire, nous avons toutes les clés et la D d'atout, à toi de voir".

S compte: 1 ♠+3 ♥+5 ♦+4 ♣ = 13 levées. 7SA

S'il est plus prudent, il peut dire 7 ♣ au cas où il n'y aurait pas cinq levées de ♦. Il faudrait à ce moment là couper un ♦.

Malheureusement les ♣ sont 4-1 du mauvais côté. Si vous inversez les ♣, on peut prendre le V. Un chelem a presque 90% qui chute c'est noir.

**Donne 10**  
 Est donneur  
 Tous vulnérable

♠ 8 6 2	♠ A D V 9	♠ 10 7 5 3									
♥ 4	♥ 10 8 6 5 3	♥ D 7 2									
♦ 10 9 6	♦ V 8 3	♦ D 7 4									
♣ A 10 9 8 7 5	♣ V	♣ 6 4 3									
<table style="border: 2px solid green; width: 60px; height: 60px; margin: auto; text-align: center; border-collapse: collapse;"> <tr><td></td><td>N</td><td></td></tr> <tr><td>O</td><td></td><td>E</td></tr> <tr><td></td><td>S</td><td></td></tr> </table>				N		O		E		S	
	N										
O		E									
	S										
<table style="margin: auto;"> <tr><td style="padding: 0 10px;">♠ R 4</td></tr> <tr><td style="padding: 0 10px;">♥ A R V 9</td></tr> <tr><td style="padding: 0 10px;">♦ A R 5 2</td></tr> <tr><td style="padding: 0 10px;">♣ R D 2</td></tr> </table>			♠ R 4	♥ A R V 9	♦ A R 5 2	♣ R D 2					
♠ R 4											
♥ A R V 9											
♦ A R 5 2											
♣ R D 2											

<i>Ouest</i>	<i>Nord</i>	<i>Est</i>	<i>Sud</i>
		Pass	2 ♣
Pass	2 ♦	Pass	2 NT
Pass	3 ♣	Pass	3 ♥
Pass	3 ♠	Pass	4 ♣
Pass	4 ♥	Pass	4 NT
Pass	5 ♣	Pass	5 ♦
Pass	5 ♥	Pass	Pass
Pass			

2SA montre 22-23 régulier, N fait un Stayman et, apprenant le fit neuvième à ♥, entrevoit un chelem. Il nomme son contrôle ♠ et, quand S pose le Blackwood, répond sa clé en 41-30.

**Pour rappel:** le 41-30 a plusieurs intérêts. Tout d'abord on répond plus souvent une clé que zéro, ce qui permet de s'arrêter à 5 ♣ quand il manque deux clés (c'est symétrique mais une clé est plus fréquente). De même 5 ♣ étant une réponse plus fréquente, elle laisse la place, à l'atout ♥, pour demander la D d'atout par l'enchère de 5 ♦.

C'est ce qui se passe ici et S apprenant qu'il manque une clé ET la D d'atout s'arrête à 5 ♥.

S perdra 1 ♣+1 ♥ (à neuf cartes on tire en tête, sauf indication contraire).

Il ne faut pas oublier de défausser les deux ♦ perdants sur les ♠ :-)

**Donne 11**

Sud donneur  
Personne vulnérable

♠ 5		♠ 9 2			
♥ A D V 8 7 6 3 2		♥ 5 4			
♦ A 6 4		♦ 10 9 7 2			
♣ 10		♣ 9 8 7 6 5			
♠ D V 6 4 3	<table style="border: 1px solid black; background-color: #006400; color: white; width: 40px; height: 40px; margin: 0 auto;"> <tr><td style="padding: 2px;">N</td></tr> <tr><td style="padding: 2px;">O E</td></tr> <tr><td style="padding: 2px;">S</td></tr> </table>	N	O E	S	♠ 9 2
N					
O E					
S					
♥ —		♥ 5 4			
♦ V 8 3		♦ 10 9 7 2			
♣ R D 4 3 2		♣ 9 8 7 6 5			
	♠ A R 10 8 7				
	♥ R 10 9				
	♦ R D 5				
	♣ A V				

<i>Ouest</i>	<i>Nord</i>	<i>Est</i>	<i>Sud</i>
			2 NT
Pass	3 ♦	Pass	3 ♥
Pass	3 ♠	Pass	4 ♣
Pass	4 ♦	Pass	4 NT
Pass	5 ♠	Pass	5 NT
Pass	7 NT	Pass	Pass
Pass			

Un ouverture de 2SA normale avec ces 20 beaux points.

N fait un Texas ♥ et S annonce 3 ♥ montrant le fit. Après des contrôles N pose le Blackwood S répond 5 ♦ (3 clés). N connaît donc les deux As et le R d'atout. Il dit 5SA pour connaître les R et apprend que S a deux rois. Il compte 13 levées: 7SA.

**La réponse aux R sur 5SA:**

Vous pouvez répondre le nombre de R dans l'ordre 0,1,2,3,4

Ou nommer la couleur du premier R, si votre partenaire a besoin d'un autre R il vous le demandera.

A choisir avec son partenaire

### Donne 12

Ouest donneur  
N-S vulnérable

		♠ V 8 7 5		
		♥ A V 9 8 7 3		
		♦ 7		
		♣ V 7		
♠ A 3			♠ R D 6 4	
♥ R 6 2			♥ 5 4	
♦ A 10 2			♦ R V 9 6 5 4	
♣ 9 6 5 4 3			♣ 2	
		♠ 10 9 2		
		♥ D 10		
		♦ D 8 3		
		♣ A R D 10 8		
<i>Ouest</i>	<i>Nord</i>	<i>Est</i>	<i>Sud</i>	
1 ♣	1 ♥	1 ♠	Dbl	
Pass	2 ♥	3 ♦	3 ♥	
Pass	Pass	Pass		

L'enchère de 1 ♥ est discutable mais c'est le seul moment où vous pouvez parler sans trop de risque.

S contre pour montrer qu'il a des points et N redit 2 ♥. Cela promet 6 cartes. En effet avec une couleur quatrième il la nommerait et avec une main 5332 il dirait 1SA ce qui ne promet pas l'arrêt dans cette situation. Attention, Si S veut jouer 3SA, il doit vérifier que celui qui a dit 1SA a bien l'arrêt en cüe-bidant.

1 ♦ 1 ♥ 1 ♠ X

- 1SA - 2 ♥

- 2SA3SA j'ai l'arrêt mini/maxi

une autre enchère dénie l'arrêt. On peut demander le demi-arrêt Dx ou Vxx en cüe-bidant à nouveau).

Entame 2 ♣

Si vous mettez un petit pour faire le V, vous ne pourrez plus faire l'impasse ♥.

Donc A ♣ et D ♥, vous allez faire six levées de ♥ et 4 levées de ♣.

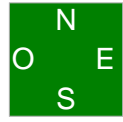
3 ♥+1

L'entame ♠ réduit à -1 (petit ♠ sous RDxx, du fakirisme) mais comment reprocher l'entame du singleton?

### Donne 13

Nord donneur  
Tous vulnérable

	♠ R D 7 2		
	♥ D 10 5 4		
	♦ 9		
	♣ V 9 8 3		
♠ 10		♠ V 6 3	
♥ A R V 8		♥ 7 6 3 2	
♦ R D V 6 5 2		♦ A 10 8 4	
♣ A 5		♣ R 7	
	♠ A 9 8 5 4		
	♥ 9		
	♦ 7 3		
	♣ D 10 6 4 2		



<i>Ouest</i>	<i>Nord</i>	<i>Est</i>	<i>Sud</i>
	Pass	Pass	Pass
1 ♦	Pass	1 ♥	Pass
3 ♠	Pass	4 ♥	Pass
Pass	Pass		

O annonce l'enchère de 4 ♥ avec un singleton ♠ par l'enchère de 3 ♠.

Il pourrait dire 4 ♦ car il a six belles cartes, mais la carte manquante est l'As c'est gênant.

E a de belles cartes mais le fit n'est que huitième, il a quatre petits coeurs et son partenaire a 18-20. Il en manque un peu pour faire un effort de chelem.

Entame 2 ♣.

L'entame a pour but d'essayer de libérer une levée à ♣ tant qu'on a l'A ♠.

Mettons-nous à la place du déclarant.

Si la D ♥ est placée seconde ou troisième, il compte douze levées (34%: 68% la couleur 3/2 et la moitié pour la D placée). A 34% on est ravi de ne pas jouer le chelem, mais si on peut faire les douze levées ne nous en privons pas. Donc A ♣ et A ♥ pour le 9 en S. Il faut revenir en main pour faire l'impasse ♥. Revenir en main à ♦ est risqué car si l'impasse rate, on pourrait perdre une coupe à ♦. Revenir à ♣ ne présente pas de risque, si l'impasse rate on pourra couper un ♣ et jouer ♦.

Donc ♣ pour le R et ♥. S défasse.

Ce n'est pas grave, il suffit de mettre l'A ♥ et de jouer ♦ jusqu'à plus osif. N coupera quand il veut mais son camp sera limité à 1 ♠+2 ♥.

On peut penser à intervenir à 1 ♠ sur 1 ♥, mais rouge on a pas tellement envie de défendre.

Vert contre rouge. c'est une autre histoire.

Si vous jouez l'ouverture de 2 ♠ barrage avec 5 ♠+ une mineure au moins quatrième (cinquième rouge), vous pourrez peut-être trouver cette défense à 4 ♠.

**Donne 14**

Est donneur  
Personne vulnérable

♠ 8 5			
♥ 9 5 2			
♦ 10 6 3 2			
♣ V 9 8 2			
♠ 9 2	<div style="display: inline-block; border: 1px solid black; background-color: green; padding: 5px; text-align: center;">                 N O   E S             </div>	♠ R V 10	
♥ V 7 6		♥ A D 10 4 3	
♦ R V 9 7 4		♦ D 8	
♣ R 6 5		♣ D 10 3	
		♠ A D 7 6 4 3	
		♥ R 8	
		♦ A 5	
		♣ A 7 4	

<i>Ouest</i>	<i>Nord</i>	<i>Est</i>	<i>Sud</i>
2 ♥	Pass	1 ♥	1 ♠
Pass	Pass	Pass	2 ♠

Entame 4 ♥

Il n'y a aucune remontée au mort pour faire l'impasse ♠.


Le seul espoir est que le R soit second.

Après le R♥, S joue A♠ et x♠. Ca ne marche pas.

S fera donc 4 ♠+1 ♥+ deux As. 2 ♠-1.

O n'a que huit points et le fit n'est que huitième, impossible de dire 3 ♥.

**Donne 15**  
 Sud donneur  
 N-S vulnérable

<p>♠ 6          ♥ 10 9 7 4          ♦ 8 6 5 4 2          ♣ D 8 3</p>	<p>♠ A R V 9 5 4 2          ♥ 3 2          ♦ 9 7          ♣ 9 4</p>	<p>♠ D 8 3          ♥ R D V 8 5          ♦ R 3          ♣ R V 5</p>	
			
<p>♠ 10 7          ♥ A 6          ♦ A D V 10          ♣ A 10 7 6 2</p>			
<i>Ouest</i>	<i>Nord</i>	<i>Est</i>	<i>Sud</i>
			1 NT
Pass	2 ♥	Dbl	Pass
Pass	3 ♥	Pass	3 ♠
Pass	4 ♠	Pass	Pass
Pass			

Entame 10♥.

Attention a ne pas se précipiter sur les atouts, il faut essayer de défausser un ♥ ou un ♣ perdant sur les ♦.

Pour cela il faut commencer par l'impasse ♦.

Donc ♦ pour la D qui fait la levée.

Maintenant on peut jouer atout ,en tête à neuf carte. O défausse au deuxième tour.

Pas grave, on refit l'impasse ♦ le R en E pour l'A♦.

Maintenant on peut jouer le V♦ pour défausser une perdante.

Mais c'est la perdante à ♥ qu'il faut jeter. Si E fournit, on jettera la perdant ♣ ensuite. S'il coupe il ne pourra pas faire son ♥ car nous aurons défaussé notre perdante.

12 levées.

### Donne 16

Ouest donneur  
E-O vulnérable

	♠ R V 3		
	♥ A 10 9 2		
	♦ A R 7 4		
	♣ 8 4		
♠ A 10 5		♠ 9 7 6 4	
♥ D 8 6 4		♥ 3	
♦ D 6 3 2		♦ V 10 9	
♣ 10 6		♣ A D V 7 2	
	♠ D 8 2		
	♥ R V 7 5		
	♦ 8 5		
	♣ R 9 5 3		
<i>Ouest</i>	<i>Nord</i>	<i>Est</i>	<i>Sud</i>
Pass	1 NT	Pass	2 ♣
Pass	2 ♥	Pass	4 ♥
Pass	Pass	Pass	

Entame V ♦

Si on arrive à faire 2 ♠+4 ♥+2 ♦+1 ♣ en trouvant la D de ♥, avec les ♠ 4-3 en flanc et pas 5-2 et l'A ♣ placé, cela ne fait que 9 levées.

Il va donc falloir faire au moins une coupe dans le meilleur des cas.

As ♦ pour le 6 en O.

Commençons par affranchir nos ♠.

♠ pour la D et l'As ( le 7 en E). O prend et rejoue le 2 ♦ pour le R et le 10 ( O à l'air d'avoir 4 ♦). RV ♠ font la levée. Ca se présente pas mal.

Maintenant il faut essayer de faire le R ♣, donc ♣ vers le R qui fait la levée.

On a perdu 1 ♠, on va perdre 1 ♣. A ♥, nous n'en perdrons qu'un.

Le contrat n'est pas en danger. Inutile de jouer atout, essayons de couper des deux côtés en jouant ♣.

Si le flanc joue atout, cela nous aidera.

On connaît 4 ♠ et 3 ♦ en E.

Quand on va couper un ♣, on verra O défausser. On connaîtra donc 5 ♣ en E. Il est donc 4135.

On pourra couper un carreau, encore un ♣ et on fera 11 levées.

D'où l'importance de regarder les cartes adverses.

**Donne 17**

Nord donneur  
Personne vulnérable

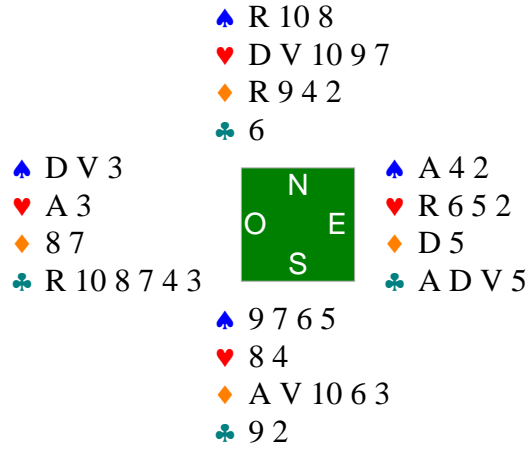
	♠ A 5 3		
	♥ 10 9 8 5 3		
	♦ V 10 3		
	♣ 7 3		
♠ R 10		♠ D 9 8 7 6 4	
♥ A V 6 4		♥ 7	
♦ A 7 6		♦ R D 9	
♣ V 10 6 4		♣ D 5 2	
	♠ V 2		
	♥ R D 2		
	♦ 8 5 4 2		
	♣ A R 9 8		
<i>Ouest</i>	<i>Nord</i>	<i>Est</i>	<i>Sud</i>
	Pass	2 ♠	Pass
Pass	Pass		

Les ♠ ne sont pas très beaux, mais vous barrez les ♥ et vous êtes maximum.  
Rouge, ouvrir de 2 ♠ est risqué, mais vert le jeu en vaut la chandelle.  
Vert, même si vous faites -2 (100) vous battez tous les 110 ou +.  
Rouge, -2 (200) vous promet un beau zéro.  
S n'a pas assez pour contrer, son partenaire a passé et O pourrait avoir plein de jeu.  
Le contrat en reste là.

Entame A♣, vous craignez la coupe d'un ♣.  
Inutile de mettre la D, N va mettre le 7. Si vous avez la D sèche, cela veut dire qu'il a mis le 7 avec 7532. Avec ça il aurait mis le 5, S va donc pouvoir trouver (à la table c'est difficile).  
Mettez le 5, N aurait pu mettre le 7 avec D732.  
Si S trouve la coupe à ♣, il faudra jouer R et D de ♠ en tête car la probabilité est que l'on ait coupé dans trois atouts.  
S'il ne la trouve pas, vous allez sûrement perdre 2 ♠ car faire l'impasse au V sur N paraît normal.

Dans les deux cas vous ferez 2 ♠+1

**Donne 18**  
 Est donneur  
 N-S vulnérable



<i>Ouest</i>	<i>Nord</i>	<i>Est</i>	<i>Sud</i>
		1 NT	Pass
3 NT	Pass	Pass	Pass

Sur 1SA avec des mains avec une mineure sixième, sans singleton et sans vélités de chelemn dites 3SA.

Si vous perdez deux cartes dans une couleur, il est peu probable que vous fassiez 11 levées à côté.

Alors que neuf levées c'est plus facile.

Cela a une inférence à l'enchère.

La séquence

1SA - 2 ♠ -

3 ♣ - 3SA montre un singleton ♦ .

Sans singleton vous auriez dit 3SA tout de suite et vous auriez nommé un singleton majeur.

de même 1SA - 3 ♣ -

3 ♦ - 3SA montre un singleton ♣

1SA - 2 ♠ -

3 ♣ - 3 ♦ montre une main 5 ♣ + 5 ♦ de

Attention, 1SA - 2 ♠ -

2SA - 3SA est pour les jouer sans notion

singleton. Le partenaire est maximum avec un gros honneur au moins troisième. Vous pouvez essayer 3SA avec RDxxxx seulement, c'est un bon pari.

A l'entame un principe: entamez vos couleurs. Vous avez 5 ♦ pas d'hésitation.

Vous faites les cinq premières levées 3SA-1.

Pour les partisans du j'entame ou je n'ai rien, l'entame ♠ file 3SA+1

Quand on file le coup en entamant sa couleur, au moins on a pas de regrets.

### Donne 19

Sud donneur  
E-O vulnérable

	♠ A 9 4		
	♥ R V 9 3		
	♦ R 7 4		
	♣ R 5 4		
♠ D 10 7			♠ R 8 2
♥ 8 6 4			♥ A D 10 7
♦ V 9 5			♦ A D 6
♣ D V 10 2			♣ 8 7 3
	♠ V 6 5 3		
	♥ 5 2		
	♦ 10 8 3 2		
	♣ A 9 6		



<i>Ouest</i>	<i>Nord</i>	<i>Est</i>	<i>Sud</i>
			Pass
Pass	1 ♣	Dbl	Pass
1 ♦	Pass	Pass	Pass

Sur le contre 1SA promet 8-10, avec seulement 6 points O est obligé de dire 1 ♦.

E n'a que 15 et ne peut pas reparler cela promettrait 18.

Pourquoi 18?

Parceque O a promis une main de O-7 points d'honneur. Pour espérer une manche il faut que le camp puisse avoir 25. Donc E doit avoir minimum 18.

**Pour rappel:** 1 ♣ X - 1SA 8-10 régulier

2 ♣ les deux majeures quatrièmes 8-10 ou une ou deux Maj 4ème 11+

2 ♦♥♠ 8-10 et 4 cartes

2SA 11 avec arrêt

3 ♦♥♠ 8-10 et 5 cartes

3SA 12 et + avec arrêt

Avec une ou deux majeures quatrièmes et 11 et + on commence par cüe-bidder.

A 1 ♦ vous n'allez pas chuter mais cela risque fort de ne pas être bon. En effet la séquence risque d'être variable en fonction des tables et il se trouve que l'on fait plus de levées dans les autres couleurs.

Au niveau du jeu de la carte vous avez des éléments, N n'a pas ouvert de 1SA et il a l'air d'avoir une main régulière. S n'a pas parlé il est probable qu'il n'ait pas huit points. On peut donc créditer N de 13-14 et S de 5-6.

N n'a pas d'entame évidente. ♣ semble la moins dangereuse.

A ♣ en S qui rejoue le 9 (jouer une autre couleur n'est pas engageant).

O connaît les ♣ 3-3, N ayant ouvert de 1 ♣ dans 3 cartes, il est soit 4333 avec une majeure quatrième soit 4423 avec les deux majeures quatrièmes. Il peut donc en conclure que les ♠ sont 4-3 dans un sens ou dans l'autre. En main à la D♣, il faut donc jouer ♠ pour le R et ♠ pour le 10. Le V est placé cela assure deux levées de ♠. En regardant le compte du flanc, O doit voir que S a 4 ♠ et N seulement 3. N est donc 3 ♠ 4♥ 3♦ 3♣. Comme N a 4♥, S n'en a que deux. Jouer la double impasse n'a pas d'intérêt. Il faut donc jouer ♥ la D. Vous remarquerez qu'en fit 3-3 jouer atout n'est pas une priorité. O fera 2 ♠ +2♥ +1♣ +3♦. Le flanc sera obligé de livrer une levée à ♦ grâce au bon placement du 10. 1♦ +1

**Donne 20**  
 Ouest donneur  
 Tous vulnérable

♠ D V 10 7	♠ 5 3 2	♠ R 9 6
♥ R 10 9 6	♥ V 8 3	♥ D 7 4 2
♦ A V 8 4	♦ 7 6 5 2	♦ D 10 9 3
♣ 7	♣ 10 9 2	♣ D 8

♠ A 8 4
♥ A 5
♦ R
♣ A R V 6 5 4 3

<i>Ouest</i>	<i>Nord</i>	<i>Est</i>	<i>Sud</i>
1 ♦	Pass	1 ♥	3 NT
Pass	Pass	Pass	

C'est le contrat que vous rêvez de jouer, et bien nommez-le.

C'est un bon pari, dès que les ♣ viennent.

Pour l'entame ♦, l'As est probablement en O et il faudrait qu'il l'entame ce qui est impossible.

Entame D♠.

9 levées 3SA=

**Donne 21**

Nord donneur  
N-S vulnérable

♠ R 10 8 7 2						
♥ A 4 3						
♦ A 10 9 8 4						
♣ —						
♠ A D 9	<table border="1" style="border-collapse: collapse; width: 40px; height: 40px; margin: auto;"> <tr><td style="text-align: center;">N</td></tr> <tr><td style="text-align: center;">O E</td></tr> <tr><td style="text-align: center;">S</td></tr> </table>	N	O E	S	♠ V 6 5 4 3	
N						
O E						
S						
♥ R 10 7 5 2		♥ 9 6				
♦ 3		♦ D 6				
♣ R 10 6 4		♣ D V 8 7				
	♠ —					
	♥ D V 8					
	♦ R V 7 5 2					
	♣ A 9 5 3 2					

<i>Ouest</i>	<i>Nord</i>	<i>Est</i>	<i>Sud</i>
	1 ♠	Pass	2 ♣
Pass	2 ♦	Pass	3 ♦
Pass	3 ♥	Pass	3 NT
Pass	Pass	Pass	

sur 1 ♠, mieux vaut dire 2 ♣, si le partenaire a 4 cartes à ♦ vous retrouvez le fit ♦. S'il a 3 ou 4 ♣, vous retrouvez le fit ♣.

Si vous dites 2 ♦, quand vous direz 3 ♣, ce sera une quatrième couleur et vous n'aurez aucun moyen de retrouver le fit ♣.

2 ♣ est plus souple, vous ne ratez que le fit 5-3 à ♦.

Sur 2 ♣, N dit 2 ♦. Vous dites 3 ♦, le fit à ♦ est retrouvé.

N pourrait dire 3SA, mais mieux vaut que son partenaire ait un petit quelque chose à ♥.

Il dit 3 ♥ qui demande un complément. S'il n'avait rien à ♥, il pourrait dire 3 ♠.

S est très embêté...

En match par quatre jouer 5 ♦ au lieu de 3SA n'est pas très grave et cela permet de retrouver 6 ♦ les bons jours.

En paire, c'est beaucoup plus gênant. 3SA+1 contre 5 ♦ = il n'y a pas photo.

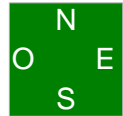
S dit 3SA la mort dans l'âme.

Sur cette donne ce n'était pas une bonne idée. Seulement 8 levées alors qu'à ♦ on peut en faire 13...

En tournoi par paire, il faut avoir d'excellents arguments (un seul ne suffit pas) pour dépasser le palier de 3SA et de choisir un contrat en mineure. Tant pis pour les rares fois où il ne fallait pas jouer 3SA.

**Donne 22**  
 Est donneur  
 E-O vulnérable

<p>♠ D 8          ♥ R V 6 5          ♦ V 10 7          ♣ D 10 7 2</p>	<p>♠ 9 5 4 3 2          ♥ 10          ♦ 6 5 4          ♣ A R 8 5</p>	<p>♠ R V 7 6          ♥ A 2          ♦ A R 9 3          ♣ V 9 4</p>	<p>♠ A 10          ♥ D 9 8 7 4 3          ♦ D 8 2          ♣ 6 3</p>
---	--	---	--

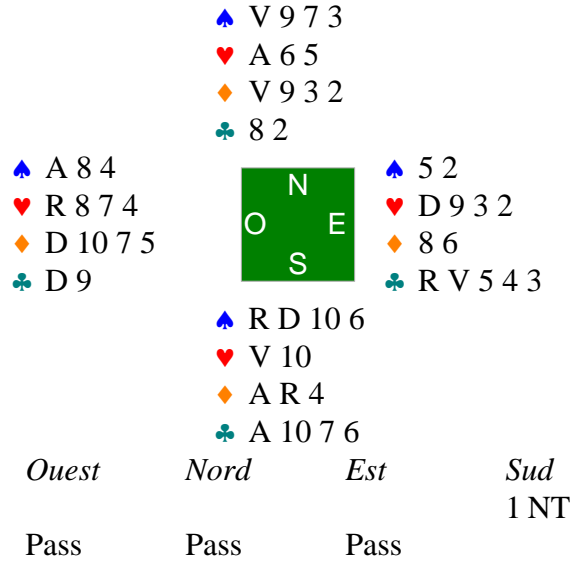


Ouest	Nord	Est	Sud
		1 NT	Pass
2 ♣	Pass	2 ♠	Pass
3 NT	Pass	Pass	Pass

Séquence sans histoire.

La séquence annonce le singleton ♥ du partenaire.  
 en effet, E a ouvert de 1SA, il n'a pas de singleton (normalement). O a fait un stayman et n'a pas quatre cartes à pique ( sinon il aurait fitté son partenaire). Il a donc quatre coeurs.  
 E quand a lui en a entre deux et trois, avec quatre coeurs et quatre piques il aurait dit 2SA.  
 Comme vous en avez six, le partenaire en a maximum un.  
 Ils ont au moins 25 points, votre partenaire a donc un maximum de 7 points.  
 On a beau chercher, on ne voit pas quoi entamer d'autre que ♥. le 7 ♥ en quatrième meilleure.  
 Le déclarant compte ses levées: 2 ♥+2 ♦ il faut en trouver cinq..  
 A ♥, la règle des 11 montre que N n'a qu'une carte au dessus du 7(11-7=4 et nous en avons trois entre le mort et le déclarant. La D doit donc être en S.Cela nous permet de faire trois levées de ♥.Plus que quatre levées à trouver. En jouant pique, on va pouvoir en libérer deux.Plus que deux à trouver. L'impasse ♦ n'en rapporte qu'une alors que jouer ♣ permet d'en affranchir deux à coup sûr. Après l'A♥, il faut commencer par jouer ♣ pour commencer l'affranchissement.  
 Une fois les deux ♣ affranchis, vous pourrez jouer ♠ pour affranchir vos deux levées.  
 Vous finirez par l'impasse ♥.  
 Vous ferez 2 ♠+3 ♥+2 ♦+2 ♣=9 levées.  
 3SA=

**Donne 23**  
 Sud donneur  
 Tous vulnérable



Entame 4 ♥

Mettez un petit, on ne sait jamais.

E prend et en rejoue, inutile de duquer une nouvelle fois, un retour ♣ vous poserait des problèmes.

Il faut prendre et affranchir les ♠ pour assurer son contrat avec 3 ♠+1 ♥+2 ♦+1 ♣.

Une faute de flanc vous amènera peut-être une levée à la fin...

**Donne 24**  
 Ouest donneur  
 Personne vulnérable

<p>♠ V 8 7 5 4          ♥ 10 7 4 3          ♦ A          ♣ 10 6 3</p>	<p>♠ A 10          ♥ R V          ♦ D 9 4          ♣ A D V 9 5 4</p>	<p>♠ 2          ♥ 9 8 6 5 2          ♦ R 10 6 5 3 2          ♣ 8</p>	<table border="1" style="border-collapse: collapse; width: 60px; height: 60px; margin: auto;"> <tr><td></td><td>N</td><td></td></tr> <tr><td>O</td><td></td><td>E</td></tr> <tr><td></td><td>S</td><td></td></tr> </table>		N		O		E		S	
	N											
O		E										
	S											
	<p>♠ R D 9 6 3          ♥ A D          ♦ V 8 7          ♣ R 7 2</p>											

Ouest	Nord	Est	Sud
Pass	1 ♣	Pass	1 ♠
Pass	2 NT	Pass	3 ♦
Pass	3 NT	Pass	6 NT
Pass	Pass	Pass	

La main de N vaut largement 18-19 4333.17 magnifiques qui valent ce rebid à 2SA.

S essaie de trouver le fit ♠ en disant 3 ♦.

**Pour rappel:** sur le rebid à 2SA il faut jouer un système pour retrouver le fit 5-3.

Vous pouvez le jouer toujours à 3 ♣, comme le Roudi

Vous pouvez le jouer dans l'autre mineure et garder le fit dans la mineure pour les mains sans majeure cinquième avec lesquelles vous ne pouvez pas nommer les SA.

Ici N dénie 3 cartes à pique. S sait que son camp 33-34 points et nomme le contrat qu'il veut jouer: 6SA

E a un problème d'entame, il peut essayer d'entamer ♦ en espérant la D chez son partenaire avec une reprise. Peu probable, le partenaire est censé avoir 3-4 points.

L'entame du 8♥ semble moins risquée.

N respire, il a échappé à l'entame ♦. Il voit 3 ♠+2 ♥+6 ♣:11 levées. Il faut essayer d'en trouver une.

A ♦ hors de question, à ♥ impossible. Il ne reste qu'à ♠.

On pourrait tenter l'impasse au V ou tirer en tête.

Regardons les probabilités:

1 - tirer en tête fonctionne avec les ♠ 3-3 (36%) ou 4-2 avec le V second (16%) ou 5-1 avec le V sec (2.5%) pour un total de 54.5%

2 - impasse directe vers A10 :50%

3 - A et 10 laissé filé: l'impasse à 50% + le V sec à gauche (à droite il rentre dans les 50% de l'impasse.1.25%) pour un total de 51.25%

La meilleure solution est donc de tirer en tête. Sur le deuxième tour de ♠ E défausse. Ce n'est pas encore perdu. Si O a l'A♦, on pourra le remettre en main (squeeze rendement de main) pour qu'il rejoue ♠ dans la fourchette R9. Joli! Mais O peut éviter ça en défaussant l'A♦! Encore plus joli.

La position à 3 cartes d'O s'il n'a pas défaussé l'A♦ sur le défilé des ♣

♠ V8

♥

♣

**Donne 25**  
 Nord donneur  
 E-O vulnérable

♠ A 8 7 5 4  
 ♥ A 8  
 ♦ A 10 7 6  
 ♣ A D

	♣	♦	♥	♠	N
N	2	1	-	-	-
S	2	1	-	-	-
E	-	-	1	3	1
O	-	-	1	3	1

♠ R V 9  
 ♥ R 10 7 5 2  
 ♦ 3 2  
 ♣ V 10 4



♠ 10 6 3 2  
 ♥ V 9 6 4  
 ♦ 8 4  
 ♣ 9 3 2

♠ D  
 ♥ D 3  
 ♦ R D V 9 5  
 ♣ R 8 7 6 5

**Donne 26**

Est donneur

Tous vulnérable

♠ 5 2  
♥ D 9  
♦ A 7 6 3  
♣ A D 10 8 3

♠ A R V 10 9 6  
♥ R 6  
♦ D 5  
♣ V 9 4



♠ 8 3  
♥ V 10 8 7 5 2  
♦ V 9  
♣ 7 5 2

	♣	♦	♥	♠	N
N	5	4	-	1	1
S	5	4	1	1	5
E	-	-	-	-	-
O	-	-	-	-	-

♠ D 7 4  
♥ A 4 3  
♦ R 10 8 4 2  
♣ R 6

**Donne 27**  
 Sud donneur  
 Personne vulnérable

♠ V 10 3 2  
 ♥ D 7 6 2  
 ♦ 8 7  
 ♣ 10 7 3

♠ 9 7 6 5  
 ♥ V 4  
 ♦ 10 9 6 3  
 ♣ A D 4



♠ 8  
 ♥ R 10 9 5 3  
 ♦ R V  
 ♣ R V 9 8 2

	♣	♦	♥	♠	N
N	-	2	-	4	1
S	-	2	-	4	1
E	2	-	1	-	-
O	2	-	1	-	-

♠ A R D 4  
 ♥ A 8  
 ♦ A D 5 4 2  
 ♣ 6 5

**Donne 28**  
 Ouest donneur  
 N-S vulnérable

♠ R D 10 9  
 ♥ A V 3  
 ♦ D 3  
 ♣ A R 7 5

	♣	♦	♥	♠	N
N	-	4	-	-	1
S	-	4	-	-	1
E	1	-	-	1	-
O	1	-	-	1	-

♠ 4  
 ♥ 6 5 4 2  
 ♦ A R 7 6 4  
 ♣ 10 9 8



♠ V 8 6 5  
 ♥ 10 9 8 7  
 ♦ V 9  
 ♣ 4 3 2

♠ A 7 3 2  
 ♥ R D  
 ♦ 10 8 5 2  
 ♣ D V 6

**Donne 29**  
 Nord donneur  
 Tous vulnérable

♠ R D 6 5 3  
 ♥ A R D 5  
 ♦ —  
 ♣ R 10 9 8

♠ 7  
 ♥ 10 7 4 2  
 ♦ R V 10 7 5 3  
 ♣ 7 3



♠ A 9 2  
 ♥ V 8 6  
 ♦ A 8  
 ♣ A D V 6 4

	♣	♦	♥	♠	N
N	-	-	-	3	1
S	-	-	-	3	-
E	1	2	-	-	-
O	1	2	-	-	-

♠ V 10 8 4  
 ♥ 9 3  
 ♦ D 9 6 4 2  
 ♣ 5 2

**Donne 30**

Est donneur

Personne vulnérable

♠ R D 6  
♥ 7 4 2  
♦ V 10 5  
♣ 9 7 6 3

	♣	♦	♥	♠	N
N	5	7	7	5	7
S	6	7	7	5	7
E	-	-	-	-	-
O	-	-	-	-	-

♠ A 4  
♥ A R D 9 5  
♦ A 7 4  
♣ R D 10



♠ V 10 5 3  
♥ 8 3  
♦ R D 9 2  
♣ A 8 2

♠ 9 8 7 2  
♥ V 10 6  
♦ 8 6 3  
♣ V 5 4

**Donne 31**  
 Sud donneur  
 N-S vulnérable

♠ A R D  
 ♥ D V 10 7 5 4  
 ♦ 10 2  
 ♣ 3 2

♠ V 9 7 5 3 2  
 ♥ 9 8 6  
 ♦ 7 5  
 ♣ D 8



♠ 10 4  
 ♥ 3 2  
 ♦ R V 8 4  
 ♣ R V 10 9 4

	♣	♦	♥	♠	N
N	2	4	7	3	7
S	2	4	7	3	7
E	-	-	-	-	-
O	-	-	-	-	-

♠ 8 6  
 ♥ A R  
 ♦ A D 9 6 3  
 ♣ A 7 6 5

**Donne 32**  
 Ouest donneur  
 E-O vulnérable

♠ 7 5 2  
 ♥ R 9 7 5  
 ♦ 10 6 5  
 ♣ A 7 3

♠ A 6 4 3  
 ♥ A D 10 4  
 ♦ R  
 ♣ R 10 4 2



♠ R V 10 9  
 ♥ V 8 2  
 ♦ A V 4  
 ♣ D V 8

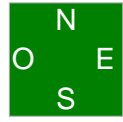
	♣	♦	♥	♠	N
N	-	-	-	-	-
S	-	-	-	-	-
E	4	1	5	5	4
O	5	1	5	5	4

♠ D 8  
 ♥ 6 3  
 ♦ D 9 8 7 3 2  
 ♣ 9 6 5

**Donne 33**  
 Nord donneur  
 Personne vulnérable

♠ D 6 5 3  
 ♥ A R D 2  
 ♦ V 4 3  
 ♣ R 9

♠ V 8 4  
 ♥ 8 7  
 ♦ D 10 9 6 5 2  
 ♣ D V



♠ A R 10 9 7  
 ♥ 6  
 ♦ 8  
 ♣ 10 8 7 5 4 2

	♣	♦	♥	♠	N
N	-	2	5	-	4
S	-	2	5	-	2
E	1	-	-	1	-
O	1	-	-	1	-

♠ 2  
 ♥ V 10 9 5 4 3  
 ♦ A R 7  
 ♣ A 6 3

**Donne 34**  
 Est donneur  
 N-S vulnérable

♠ R 10  
 ♥ A 10 8 4  
 ♦ 10 8  
 ♣ A R 9 3 2

♠ 9 8 2  
 ♥ R 9 5  
 ♦ —  
 ♣ D V 10 8 7 5 4



♠ A D 6 4 3  
 ♥ D V 6 3  
 ♦ R 9 5  
 ♣ 6

	♣	♦	♥	♠	N
N	-	5	-	-	5
S	-	5	-	-	5
E	3	-	2	2	-
O	3	-	2	2	-

♠ V 7 5  
 ♥ 7 2  
 ♦ A D V 7 6 4 3 2  
 ♣ —

**Donne 35**  
 Sud donneur  
 E-O vulnérable

♠ A  
 ♥ A 10 7  
 ♦ D 9 5 4 2  
 ♣ D V 8 7

	♣	♦	♥	♠	N
N	-	-	-	-	-
S	-	-	-	-	-
E	2	2	3	3	2
O	2	2	3	3	2

♠ D 9 3  
 ♥ V 5 4  
 ♦ V 8 7 6  
 ♣ A R 4



♠ R V 10 8 7 6  
 ♥ R 9 3 2  
 ♦ R  
 ♣ 9 2

♠ 5 4 2  
 ♥ D 8 6  
 ♦ A 10 3  
 ♣ 10 6 5 3

**Donne 36**  
 Ouest donneur  
 Tous vulnérable

♠ R 7 5 3  
 ♥ 8 6  
 ♦ R D  
 ♣ R V 4 3 2

♠ A D 9 6 4 2  
 ♥ V 7 2  
 ♦ 8 5  
 ♣ 8 6



♠ 8  
 ♥ D 10  
 ♦ 10 9 7 6 4 3 2  
 ♣ A D 5

	♣	♦	♥	♠	N
N	3	-	2	-	1
S	3	-	1	-	1
E	-	2	-	-	-
O	-	2	-	-	-

♠ V 10  
 ♥ A R 9 5 4 3  
 ♦ A V  
 ♣ 10 9 7